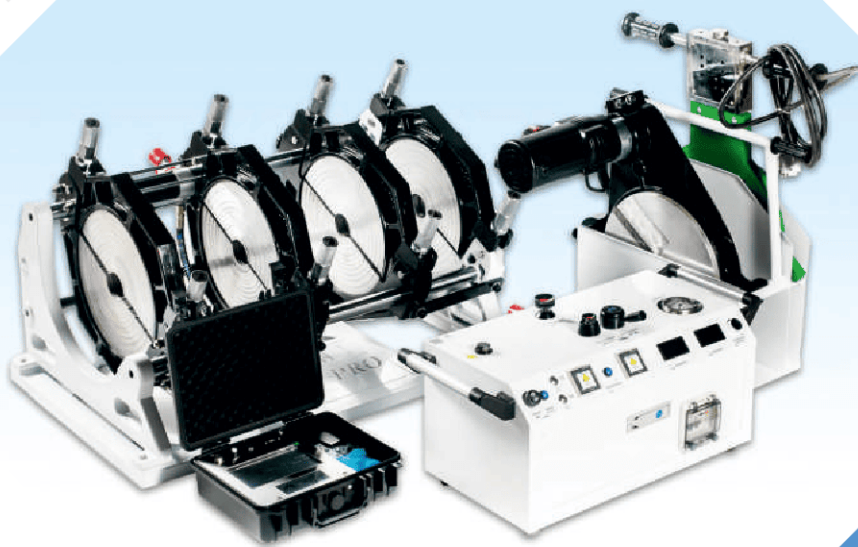


ATLANT PRO



СТЫКОВЫЕ СВАРОЧНЫЕ
АППАРАТЫ ATLANT PRO
ПРОИЗВОДСТВО
ОТ 40 ДО 1600 ММ



+7 (495) 790-68-58

atlant@atlants.pro

atlants.pro

Здравствуйте дорогие друзья! Наша компания рада представить Вашему вниманию новую линейку стыковых сварочных аппаратов **Atlant Pro**. Удобство в использовании, эргономичность и европейское КАЧЕСТВО - это три кита, на которые мы опирались при создании данного оборудования.

За плечами наших специалистов имеется колоссальный опыт в производстве и поставках стыковых сварочных аппаратов, необходимых для монтажа наружных инженерных систем из полиэтилена. После запуска нашей первой линейки, которая состоялась в 2018 году, было реализовано **более тысячи аппаратов** по всей стране и странам СНГ, получено большое количество отзывов, благодарственных писем и рекомендаций по их усовершенствованию, к которым мы безусловно прислушиваемся.





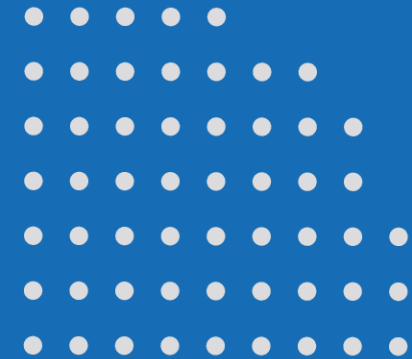
Доверительные отношения и плодотворное сотрудничество с компаниями, которые ведут строительно-монтажные работы на объектах стратегического значения и имеют повышенный входной контроль, являлось для нас основной задачей долгие годы.

Работа по новой линейке сварочных аппаратов Atlant Pro началась задолго до его воплощения в реальность, но основным фактором, который подтолкнул к его созданию это знакомство со специалистами крупнейших строительно-монтажных компаний г. Москва, которые подсказали, на что они обращают внимание при выборе стыковых сварочных аппаратов и что является ключевым фактором в принятии решения при покупке того или иного аппарата. Особую благодарность хотели бы выразить нашим партнерам из столицы, поскольку сегодня, проделав достаточно долгий путь, мы создали продукт, которым можем гордиться.

+7 (495) 790-68-58

atlant@atlants.pro

atlants.pro



Совершенно новый дизайн гидроблока (мозг стыкового сварочного аппарата) способен удивить наших клиентов не только компактным размером и небольшим весом, но и внутренним содержанием. В новых аппаратах ATLANT PRO:

- Двигатель и гидравлическая часть, система контроля температуры и давления изготовлены на заводах, отвечающих самым высоким европейским стандартам качества. Обновлены все разъемы подключения электроприборов аппарата;
- Благодаря усовершенствованному байпасу, сварку полиэтиленовой трубы стало делать еще проще;



- Торцеватель нового образца теперь имеет по 2 двухсторонних ножа с каждой стороны, что позволяет сократить время подготовки труб;

- Что касается нагревательного элемента, наша компания решила использовать тефлоновое покрытие более высокого качества и установить механический термометр для получения более точной информации оперативно;



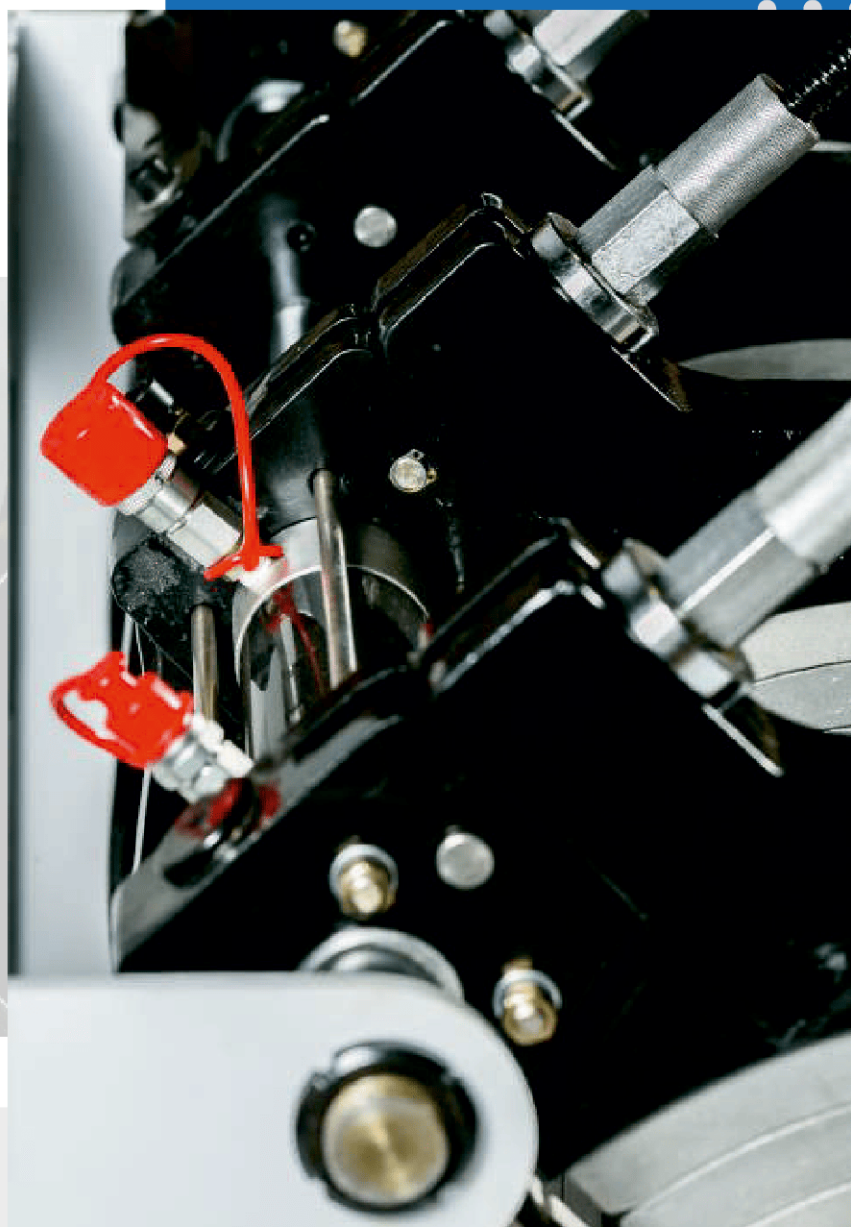
+7 (495) 790-68-58

atlant@atlants.pro

atlants.pro



- Станина также не осталась без изменений, несмотря на то, что в предыдущих аппаратах ATLANT использовано качественное сырье металла, дополнительные ребра жесткости и фторопластовые кольца в гидроцилиндрах.



Безусловно все перечисленные выше преимущества остались, но помимо этого теперь: болты крепления хомутов имеют возможность безключевой работы (удобство для сварщиков), обновленные граненный вид хомутов имеет теснение с брендовым обозначением ATLANT PRO, а также увеличен общий запас прочности;

- Интегрировано универсальное крепление для крана - балки.



+7 (495) 790-68-58

atlant@atlants.pro

atlants.pro

Исходя из всего выше сказанного, с уверенностью можем сказать, что компания Атлант, решая поставленные задачи, создала оборудование аналогичное европейскому, ничем не уступающее по качеству, эргономике и надежности. Получить подробную информацию по техническим особенностям стыковых сварочных аппаратов ATLANT PRO, а также познакомиться с описанием преимуществ вам помогут наши менеджеры, оставьте заявку на сайте или позвоните по телефону 8 (843) 204-11-98.

Надеемся на долгосрочное сотрудничество.

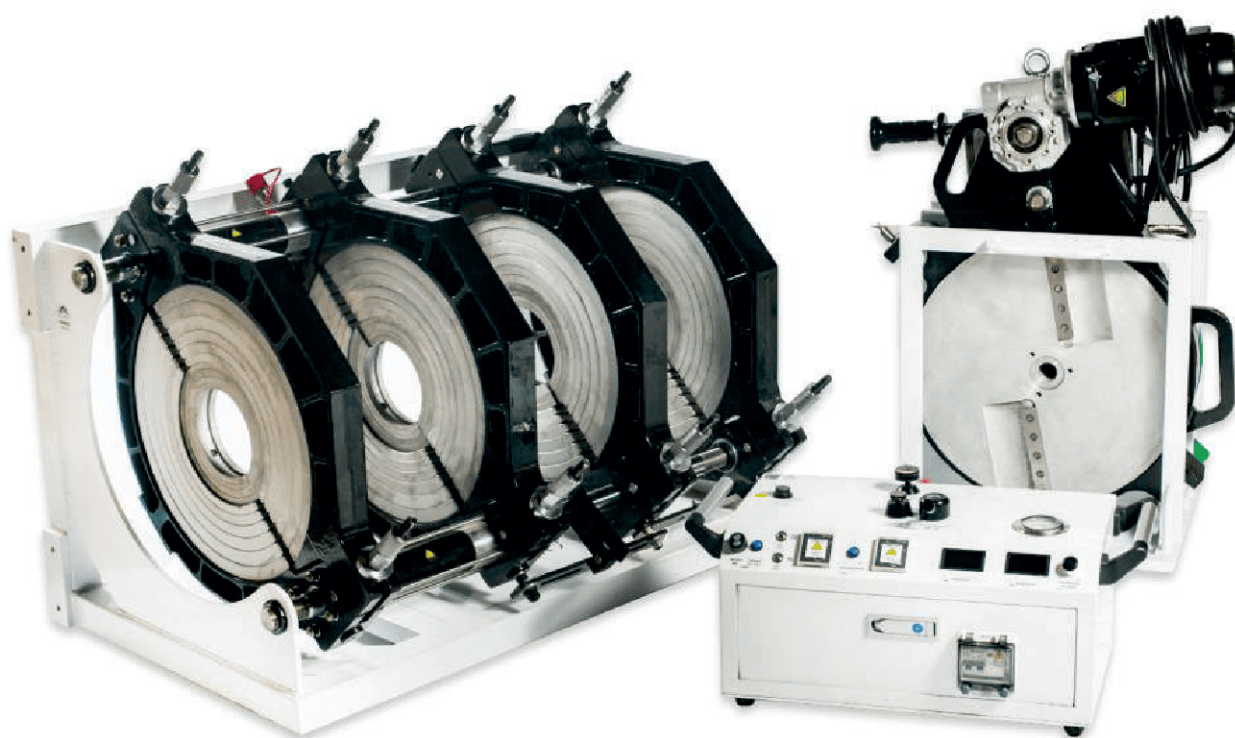
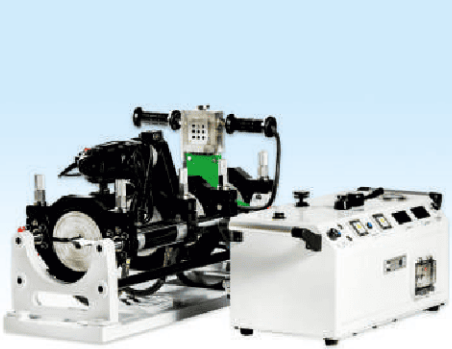
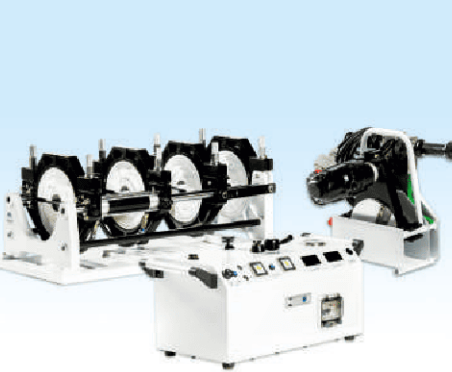
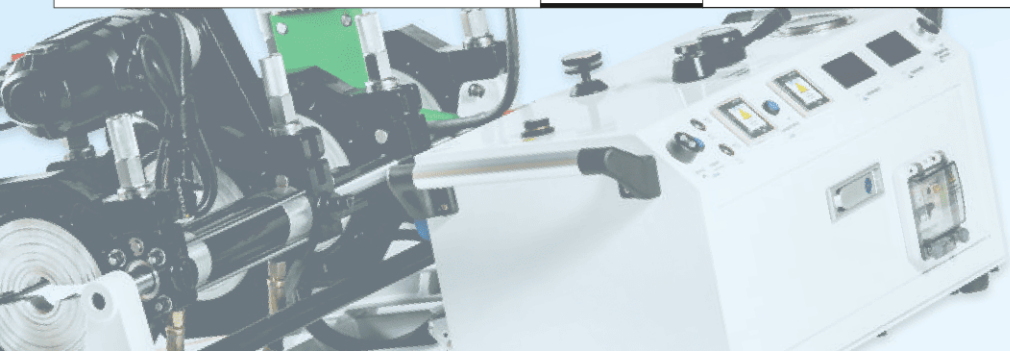




ФОТО	ДИАМЕТР СВАРКИ	ОПИСАНИЕ	ТЕХНИЧЕСКИЕ ДАННЫЕ
ATLANT 160G PRO			
	40- 160 мм	<p>Аппарат с гидравлическим приводом для сварки труб номинальным диаметром от 40 до 160 мм.</p> <p>В КОМПЛЕКТЕ:</p> <ul style="list-style-type: none">• позиционер с гидравлическим приводом;• нагревательный элемент с электронным поддержанием и регулятором температуры;• торцеватель с электроприводом;• гидроагрегат с блоком управления;• гидравлические шланги - 2 шт.;• контейнер для хранения нагревательного элемента и торцевателя;• ящик с инструментами;• документация;• алюминиевые вкладыши: d 40, 50, 63, 75, 90, 110, 125, 140 мм и ЗИП.	<p>Источник питания 220V±10 %</p> <p>Общая мощность 2,45kW</p> <p>В т.ч. нагреватель 1,0kW</p> <p>торцеватель 0,75 kW</p> <p>гидроблок 0,7 kW</p> <p>Макс. «t» нагревателя 270 °C</p> <p>Масло гидравлич. мин. (46)</p> <p>Генератор к аппарату не менее 3,0 кВт</p>
ATLANT 250G PRO			
	63- 250 мм	<p>Аппарат с гидравлическим приводом для стыковой сварки труб 63-250 мм.</p> <p>В КОМПЛЕКТЕ:</p> <ul style="list-style-type: none">• позиционер с гидравлическим приводом;• нагревательный элемент с электронным поддержанием и регулятором температуры;• торцеватель с электроприводом;• гидроагрегат с блоком управления;• гидравлические шланги - 2 шт.;• контейнер для хранения нагревательного элемента и торцевателя;• ящик с инструментами;• документация;• алюминиевые вкладыши: d 63, 75, 90, 110, 125, 140, 160, 180, 200, 225, 250 мм и ЗИП.	<p>Источник питания 220V±10 %</p> <p>Общая мощность 3,5kW</p> <p>В т.ч. нагреватель 1,7kW</p> <p>торцеватель 1,1 kW</p> <p>гидроблок 0,7 kW</p> <p>Макс. «t» нагревателя 270 °C</p> <p>Масло гидравлич. мин. (46)</p> <p>Генератор к аппарату не менее 4,2 кВт</p>



+7 (495) 790-68-58

atlant@atlants.pro

atlants.pro

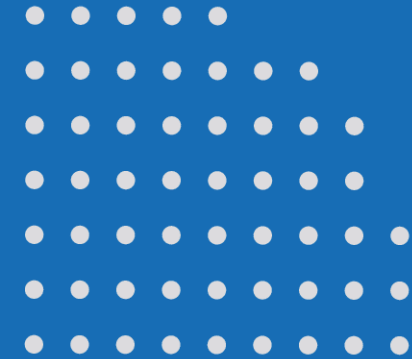


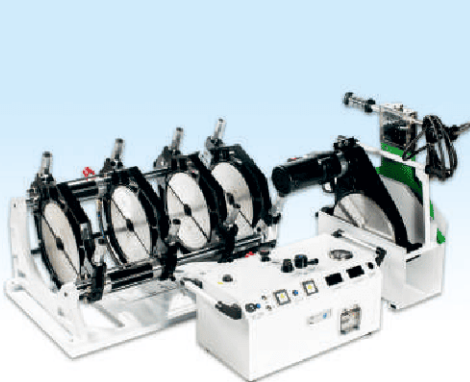

ФОТО	ДИАМЕТР СВАРКИ	ОПИСАНИЕ	ТЕХНИЧЕСКИЕ ДАННЫЕ
ATLANT 315 PRO			
	63- 315 мм	<p>Аппарат с гидравлическим приводом для сварки труб номинальным диаметром от 63 до 315 мм.</p> <p>В КОМПЛЕКТЕ:</p> <ul style="list-style-type: none">• позиционер с гидравлическим приводом;• нагревательный элемент с электронным поддержанием и регулятором температуры;• торцеватель с электроприводом;• гидроагрегат с блоком управления; гидравлические шланги - 2 шт.;• контейнер для хранения нагревательного элемента и торцевателя;• ящик с инструментами;• документация;• алюминиевые вкладыши: d 63, 75, 90, 100, 125, 140, 160, 180, 200, 225, 250, 280, 315 мм и ЗИП.	<p>Источник питания 220V±10 % Общая мощность 4,8kW В т. ч. нагреватель 3,0kW торцеватель 1.1 kW гидроблок О, 7 kW Макс. «t» нагревателя 270 °C Масло гидравлич. мин. (46) Генератор к аппарату не менее 5,8 кВт</p>
ATLANT 500 PRO			
	180- 500 мм	<p>Для стыковой сварки труб 180-500 мм.</p> <p>В КОМПЛЕКТЕ:</p> <ul style="list-style-type: none">• позиционер с гидравлическим приводом;• нагревательный элемент с электронным поддержанием и регулятором температуры;• торцеватель с электроприводом;• гидроагрегат с блоком управления;• гидравлические шланги - 2 шт.;• контейнер для хранения нагревательного элемента и торцевателя;• ящик с инструментами;• документация;• алюминиевые вкладыши: d 180, 200, 225, 250, 280, 315, 355, 400, 450 мм и ЗИП.	<p>Источник питания 380V±10 Общая мощность 9,5kW В т. ч. нагреватель 6,5kW торцеватель 1,5 kW гидроблок 1,5kW Макс. «t» нагревателя 270 °C Масло гидравлич. мин. (46) Генератор к аппарату не менее 11,5 кВт</p>





ФОТО	ДИАМЕТР СВАРКИ	ОПИСАНИЕ	ТЕХНИЧЕСКИЕ ДАННЫЕ
ATLANT 630 PRO			
	315-630 мм	<p>Для стыковой сварки труб 315-630 мм.</p> <p>В КОМПЛЕКТЕ:</p> <ul style="list-style-type: none">• позиционер с гидравлическим приводом;• нагревательный элемент с электронным поддержанием и регулятором температуры;• торцеватель с электроприводом;• гидроагрегат с блоком управления;• гидравлические шланги - 2 шт.;• контейнер для хранения нагревательного элемента и торцевателя;• ящик с инструментами;• документация; <p>алюминиевые вкладыши: d 315, 355, 400, 450, 500, 560 мм и ЗИП.</p>	<p>Источник питания 380V±10</p> <p>Общая мощность 12,0kW</p> <p>В т.ч. нагреватель 9,0kW торцеватель 1,5 kW гидроблок 1,5 kW Макс. «t» нагревателя 270 °C Масло гидравлич. мин. (46) Генератор к аппарату не менее 14,5 кВт</p>
БЛОК ПРОТОКОЛИРОВАНИЯ ATLANT			
		<p>Универсальный блок протоколирования. Для аппаратов от 160 до 1600 мм диаметра сварки.</p> <p>Предназначен для записи параметров сварки полиэтиленовых труб с регистрацией времени сварки, имени оператора, контроля температуры и давления с записью в файл.</p>	<p>Напряжение питания: 220 V</p> <p>Объем памяти: флешка</p> <p>Язык: русский, английский (по заказу)</p> <p>Перенос данных: USB флешка</p> <p>Объем памяти: флешка, жесткий диск</p> <p>Потребляемая мощность: не более 10 Вт</p> <p>Диапазон рабочих температур: -50 °C</p> <p>Датчик температуры: Pt100</p> <p>Интерфейс для сохранения на внешнем носителе: USB</p> <p>Вес: 5кг</p> <p>Размеры: 330x230x120 мм</p> <p>Исполнение Ip55</p>

+7 (495) 790-68-58

atlant@atlants.pro

atlants.pro



+7 (495) 790-68-58

atlant@atlants.pro

atlants.pro